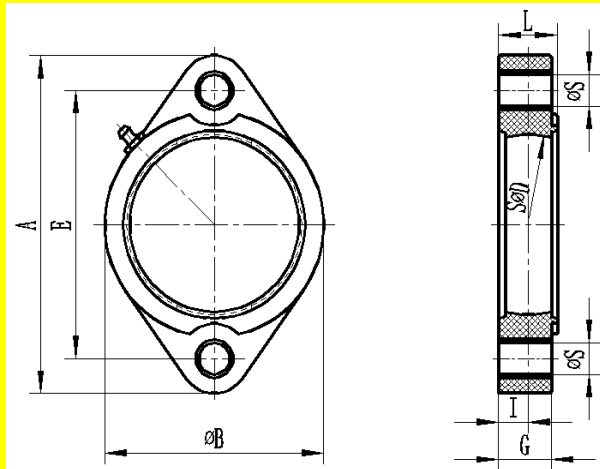




InterContinental Bearing

Wälzlager - Bearings - Roulements - Rodamientos - Łożyska



Unit NO.		Dimensions (mm)								Bolt Size (mm)
		D	A	E	B	G	L	S	I	
CTL 201 W	FWPL 201 W	40	81	63,5	56	16	18	9	9,5	M8
CTL 202 W	FWPL 202 W	40	81	63,5	56	16	18	9	9,5	M8
CTL 203 W	FWPL 203 W	40	81	63,5	56	16	18	9	9,5	M8
CTL 204 W	FWPL 204 W	47	90,5	71,4	66,5	18,4	20	9	9,5	M8
CTL 205 W	FWPL 205 W	52	97	76,2	71	18,4	21,2	9	10	M8
CTL 206 W	FWPL 206 W	62	112,5	90,5	84	20,5	23,3	11	11,5	M10
CTL 207 W	FWPL 207 W	72	126	100	94	22,5	25,3	11	12,5	M10
CTL 208 W	FWPL 208 W	80	150	119	100	24	26,8	14	13,5	M12



InterContinental Bearing

Wälzlager - Bearings - Roulements - Rodamientos - Łożyska

sales@icbe.net

www.mvbearing.eu

www.icbe.net

www.icbe.de

Alle Angaben wurden sorgfältig geprüft, dennoch können wir für Fehler keine Haftung übernehmen

(C) 2015 ICBE InterContinental Bearing Equipment GMBH

www.mvbearing.eu